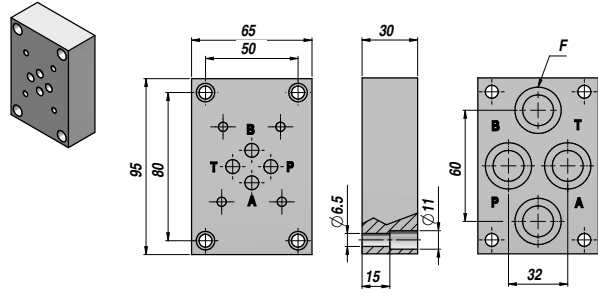
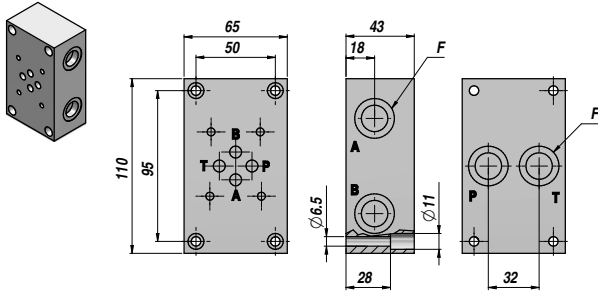


ES3-D-PL

ES3-A-P

CETOP 3

PIASTRA DI MONTAGGIO PER ELETTROVALVOLE SENZA VMP  
SUB-PLATE FOR SOLENOID VALVES WITHOUT RELIEF VALVE  
GRUNDPLATTEN FÜR MAGNETWEGETENTILE OHNE DBV



Codice Code Bestell-Nr.	Tipo Type Typ	F BSP	kg
EV95050005	ES3-D-38-PL	3/8"	1,80

Codice Code Bestell-Nr.	Tipo Type Typ	F BSP	kg
EV95050003	ES3-A-38-P	3/8"	1,00

MATERIALE - MATERIAL: GHISA - CAST IRON - HYDRAULIKGUSS

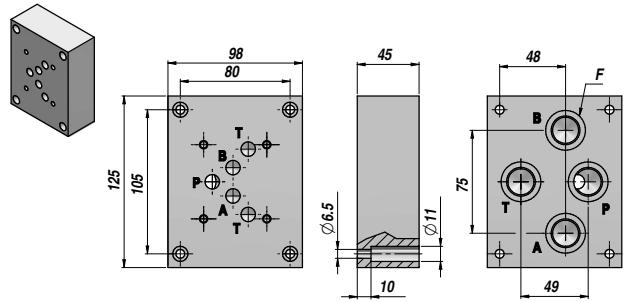
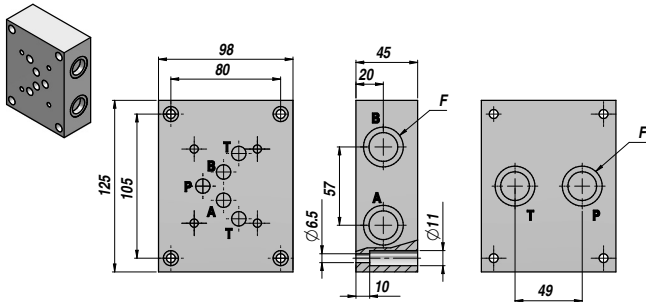
MATERIALE - MATERIAL: GHISA - CAST IRON - HYDRAULIKGUSS

ES5-A-PL

ES5-A-P

CETOP 5

PIASTRA DI MONTAGGIO PER ELETTROVALVOLE SENZA VMP  
SUB-PLATE FOR SOLENOID VALVES WITHOUT RELIEF VALVE  
GRUNDPLATTEN FÜR MAGNETWEGETENTILE OHNE DBV



Codice Code Bestell-Nr.	Tipo Type Typ	F BSP	kg
EV95070005	ES5-A-12-PL	1/2"	3,50

Codice Code Bestell-Nr.	Tipo Type Typ	F BSP	kg
EV95070001	ES5-A-12-P	1/2"	3,50

MATERIALE - MATERIAL: GHISA - CAST IRON - HYDRAULIKGUSS

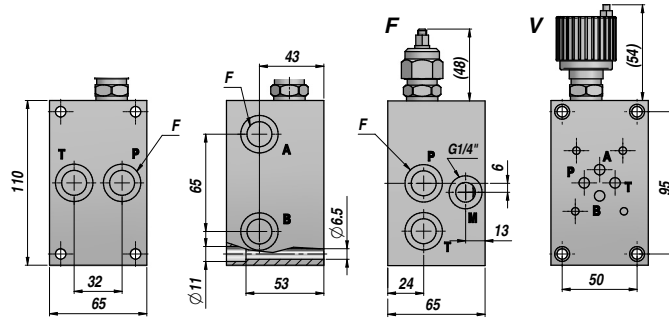
MATERIALE - MATERIAL: GHISA - CAST IRON - HYDRAULIKGUSS

A RICHIESTA - ON REQUEST - AUF ANFRAGE:  
PIASTRE MONOBLOCCO - 10 SEZIONI MAX - CON / SENZA VALVOLA LIMITATRICE  
MONOBLOCK SUB-PLATES - 10 SECTIONS MAX. - WITH / WITHOUT RELIEF VALVE  
MONOBLOCK-GRUNDPLATTEN - MAX 10 SEKTIONEN - MIT / OHNE DBV

PIASTRE PER ELETTROVALVOLE CETOP 7 E CETOP 8  
SUB-PLATES FOR SOLENOID VALVES CETOP 7 AND CETOP 8  
GRUNDPLATTEN FÜR MAGNETWEGETENTILE CETOP 7 UND CETOP 8

PIASTRA DI MONTAGGIO PER ELETTROVALVOLE CON VMP  
SUB-PLATE FOR SOLENOID VALVES WITH RELIEF VALVE  
GRUNDPLATTEN FÜR MAGNETWEGEVENTILE MIT DBV

CETOP 3 **ES3-B**



Codice Code Bestell-Nr.	Tipo Type Typ	F BSP	kg
EV95050024	ES3-B-38-X3 F	3/8"	3,00
EV95050014	ES3-B-38-X3 V	3/8"	3,00

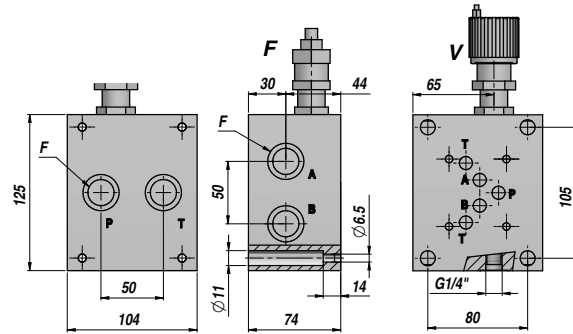
CAMPO DI TARATURA - SETTING RANGE - EICHUNGSBEREICH
X0F - X0V : 5 - 50 bar
X1F - X1V : 30 - 100 bar
X2F - X2V : 50 - 210 bar
X3F - X3V : 100 - 350 bar

MATERIALE - MATERIAL: GHISA - CAST IRON - HYDRAULIKGUSS

TARATURA - SETTING - EICHUNG: **F** = A CHIAVE - BY KEY - MIT SCHLÜSSEL **V** = A VOLANTINO - BY KNOB - MIT HANDRAD

PIASTRA DI MONTAGGIO PER ELETTROVALVOLE CON VMP  
SUB-PLATE FOR SOLENOID VALVES WITH RELIEF VALVE  
GRUNDPLATTEN FÜR MAGNETWEGEVENTILE MIT DBV

CETOP 5 **ES5-B**



Codice Code Bestell-Nr.	Tipo Type Typ	F BSP	kg
EV95070012	ES5-B-12-X3 F	1/2"	7,00
EV95070015	ES5-B-12-X3 V	1/2"	7,00

CAMPO DI TARATURA - SETTING RANGE - EICHUNGSBEREICH
X1F - X1V : 5 - 60 bar
X2F - X2V : 35 - 120 bar
X3F - X3V : 80 - 300 bar

MATERIALE - MATERIAL: GHISA - CAST IRON - HYDRAULIKGUSS

TARATURA - SETTING - EICHUNG: **F** = A CHIAVE - BY KEY - MIT SCHLÜSSEL **V** = A VOLANTINO - BY KNOB - MIT HANDRAD